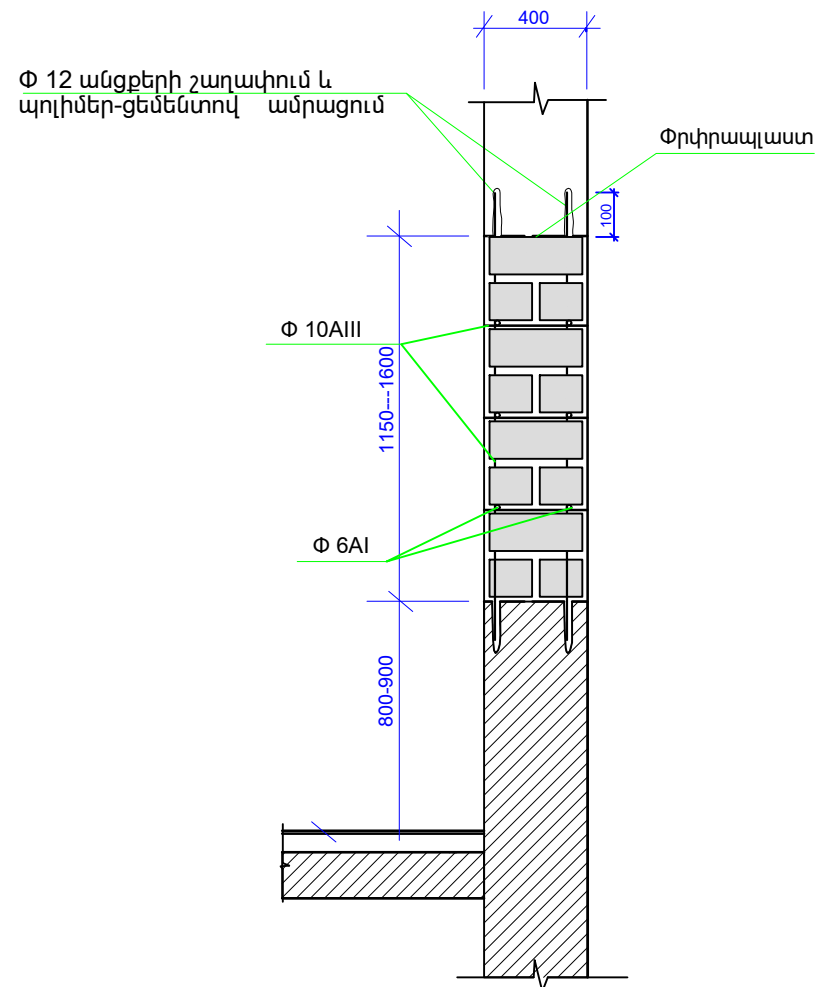


Պատուհանի փորագման ֆրագմենտի կտրվածք



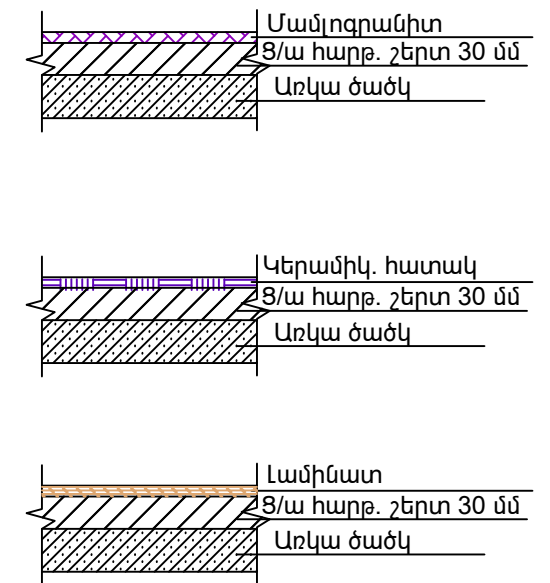
Պատուհանի փորագման ֆրագմենտ

N/N	Անվանումը	Չափման միավոր	Քանակը
A	Պենզաբլոկներով շարվածք 300 մմ հաստ.	քմ/խմ	12/4.0
B	Պենզաբլոկներով շարվածք 500 մմ հաստ.	քմ/խմ	2.2/1.1
C	Պատի մեջ թեթև բետոնի իրականացում	խմ	1.25
D	Ց/ավազե սվաղ	քմ	12.0
E	Ներկում ֆասադային ներկով	քմ	12.0
F	Տուֆե երեսապատում 30 մմ հաստ. սալիկ.	քմ	8.0
Պատի ամրանավորում			
A	Φ 10 A III	կգ	88.0
B	Ցանց Φ 8 A I , բջիջ 200*200 , ք. 400 մմ	կգ	39.0
C	Անցքերի շաղափում Φ 14	հատ	54.0
D	Անցքերի գայլիկոնում Φ 14	հատ	54.0

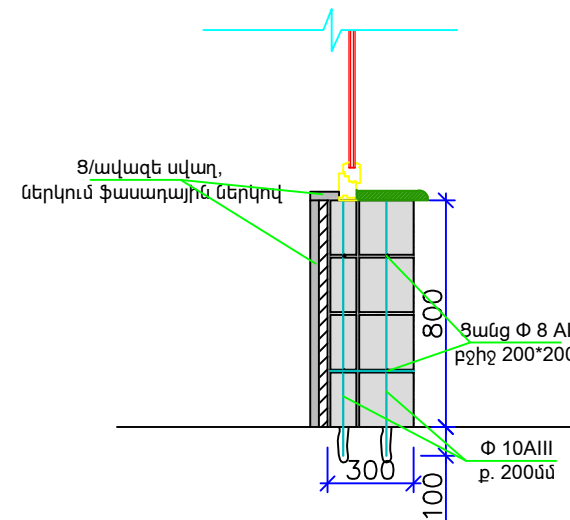
Պատուհանի շարման ֆրագմենտի մասնագիր

N/N	Անվանումը	Չափման միավոր	Քանակը
A	Պատի կառուցում 100 մմ հաստ. բլոկներով	քմ/խմ	1.2/0.12
B	Պատի կառուցում 200 մմ հաստ. բլոկներով	քմ/խմ	1.2/0.24
C	Պատի մեջ թեթև բետոնի իրականացում	խմ	0.54
D	Ց/ավազե սվաղ	քմ	1.2
E	Ներկում ֆասադային ներկով	քմ	1.2
Պատի ամրանավորում			
A	Φ 10 A III	կգ	9.0
B	Ցանց Φ 8 A I , բջիջ 200*200 , ք. 400 մմ	կգ	4.1
C	Անցքերի շաղափում Φ 14	հատ	14.0
D	Անցքերի գայլիկոնում Φ 14	հատ	14.0

Հատակների մակնիշներ և կտրվածքներ



Պատուհանի շարման ֆրագմենտի կտրվածք Մ 1:25



Անցակետերի իրականացման աշխատանքներ էլ իսր. ձևից		
1	Սկաներ	հատ 1,0
2	Հնվիչ	հատ 1,0
3	Համակարգչի ծրագրային սարքավորում	հատ 1,0
4	Մաշոխ	գծմ 100,0
5	Շառստանի կառուցում	հատ 1,0
6	Բազիլք	գծմ 3,5
7	Մուտքի սալեր	հատ 1,0
8	Մուտքային կոթիքի և սարքավորումներ	հատ 1,0
9	Մուտքային աշխատանքներ	հատ 1,0
10	Դատարի քարեր	հատ 100,0
11	Շարժարձեռ Eif 400 մուտքային	հատ 2,0
12	Անտիֆրիզ	լիտր 20,00
Անցակետերի իրականացման սարքավորումներ		
1	Եռանդ սյուռ սակարձում	հատ 1,0
2	Ղեկավարման սարք	հատ 1,0
3	Պրոքսիմիթի քարտի ընթացիչ սարք	հատ 1,0
4	Համակարգիչ	հատ 1,0

ՏՆՕՐԵՆ	Ն. ՍԱՐԳՍՅԱՆ	Հայաստանի Հանրապետության քննչական կոմիտեին հանձնված՝ Երևան քաղաքի Գարեգին Նժդեհի 27 հասցեում գտնվող մասնաշենքի վերակառուցման նախագիծ			
ՃԱՐՏԱՐԱՊԵՏ	Ն. ՍԱՐԳՍՅԱՆ				
		ՃԱՐՏԱՐԱՊԵՏԱՇԽԱՆԱՐԱՐԱԿԱՆ ՄԱՍ	ՓՈՒԼ	ԹԵՐԹ	ԹԵՐԹԵՐ
			ԱՆ	ՃՇ-34	42
		ԲԱՑՎԱԾՔԵՐԻ ՓՎԿՄԱՆ ՀԱՆԳՈՒՅՑ ԱՇԽԱՏԱՆՔԱՅԻՆ ԾԱՎԱԼՆԵՐ	«ՍԱՐԳԻՍ ԵՎ ՍԱՐԴԱՆԱ» ՍՊԸ		